

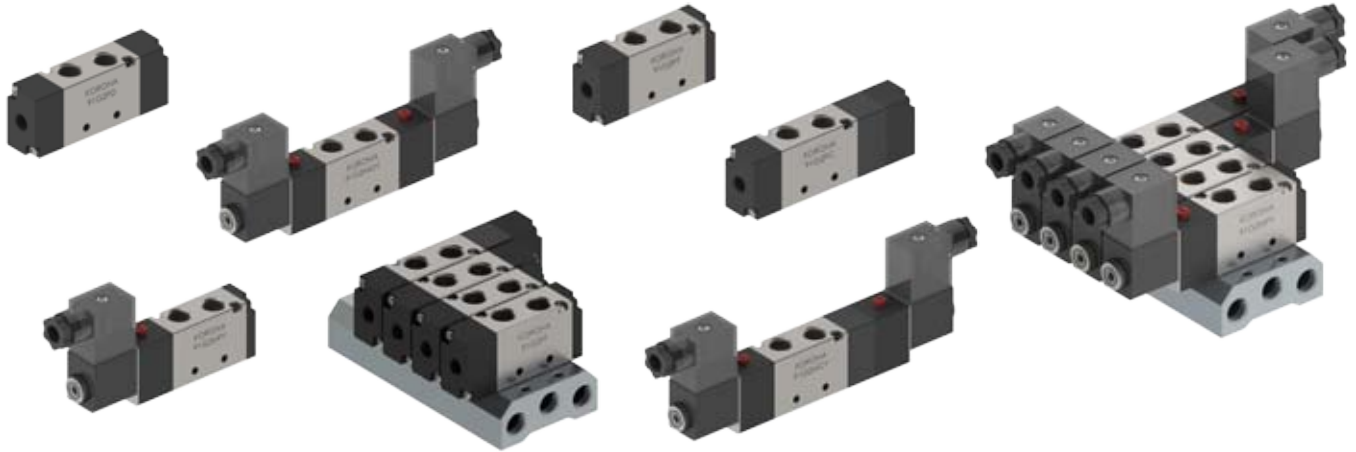


91G2&93G2 氣壓引導閥&電磁閥

1/4" 22 mm厚度 3/2、5/2、5/3 Way

KORONA®

創新品質、技術、服務、信譽保證



型號	91G2 5/2、5/3 Way & 93G2 3/2 Serie				
使用流體 Fluid	壓縮空氣 Air				
使用壓力範圍 Operation Pressure (Kg/cm ²)	1.5 ~ 7	1 ~ 7	2 ~ 7		
配管口徑尺寸 Port Size (G)	G 1/4"				
閥的功能 Function	5/2單線圈	5/2雙線圈	5/3 NC	5/3 NO	5/3 (1→4、2)
有效斷面積 Orifice mm ² (CV值)	18 mm (1.0) 低磨擦無軸封設計				
電壓 Voltage	3W = DC24V、DC12V、AC110V & 220V 50/60Hz				
應達時間 Response time	19 ms				
電壓容許範圍 Voltage Tolerance	± 10%				
周圍使用溫度 Ambient Temp °C	0 ~ 50 °C				
防護等級 IP Protection	IP65 DIN				

型號訂購

91G2 M F - A2 B

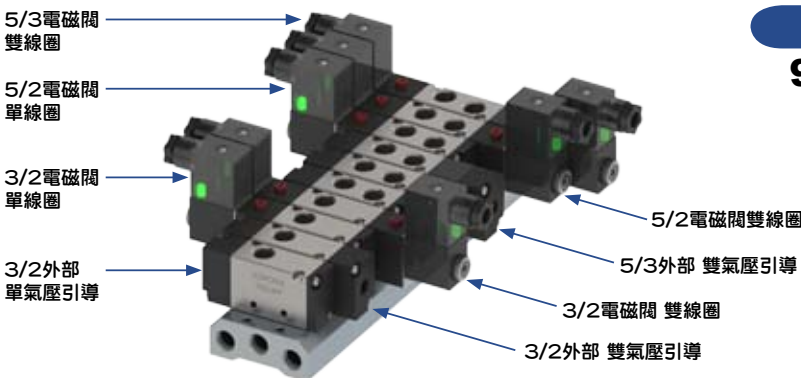
91G2	G1/4" 牙口 5/2&5/3
93G2	G1/4" 牙口 3/2

M	電磁線圈
P	外部氣壓引導

F	3/2 & 5/2				
D	3/2 & 5/2				
C	5/3 中開	×	×	訂購	
O	5/3 排氣	×	×	訂購	
P	5/3 P-AB	×	×	訂購	

D1	DC12V
D2	DC24V
A1	AC110V
A2	AC220V

B	黑色端子箱DIN
L	LED端子箱DIN



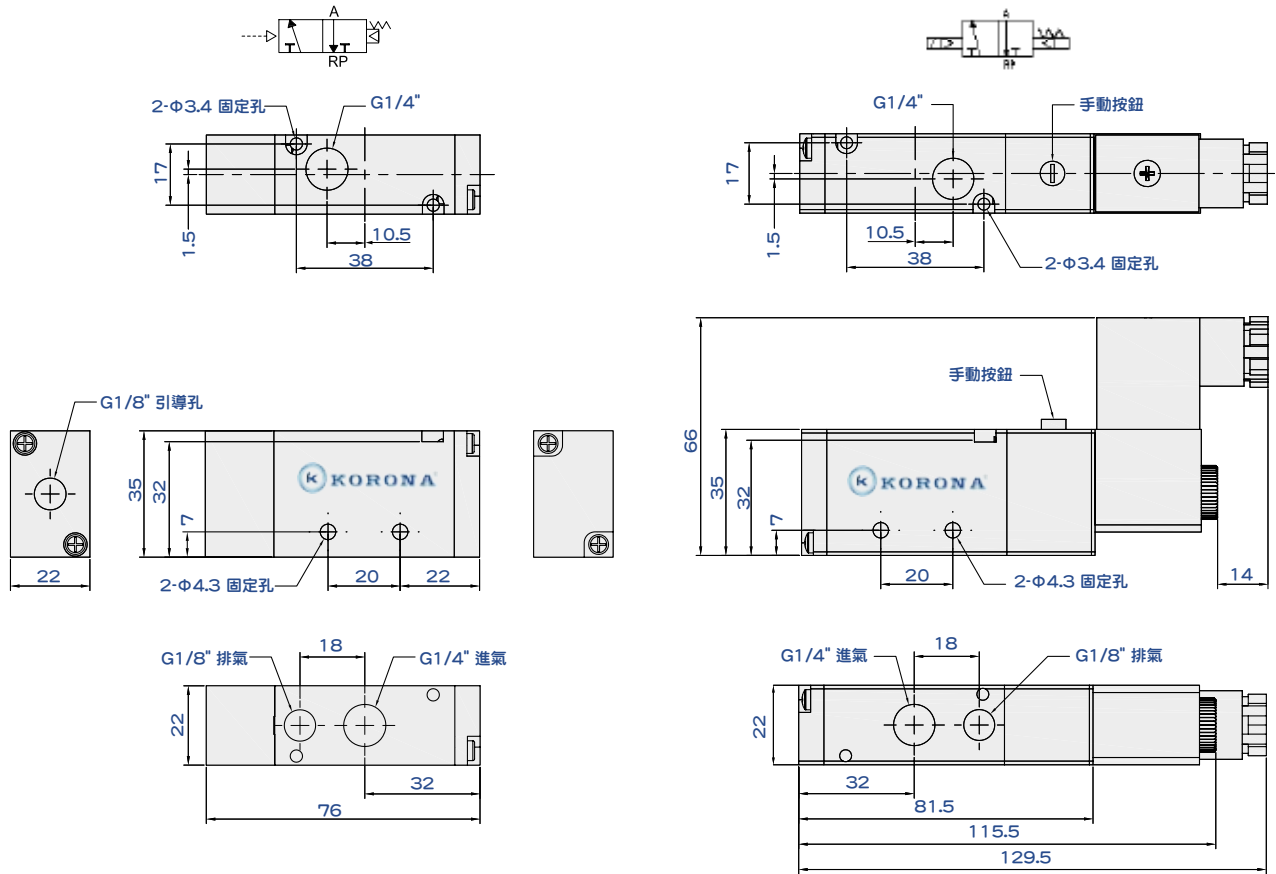
型號訂購

91G2 - M9

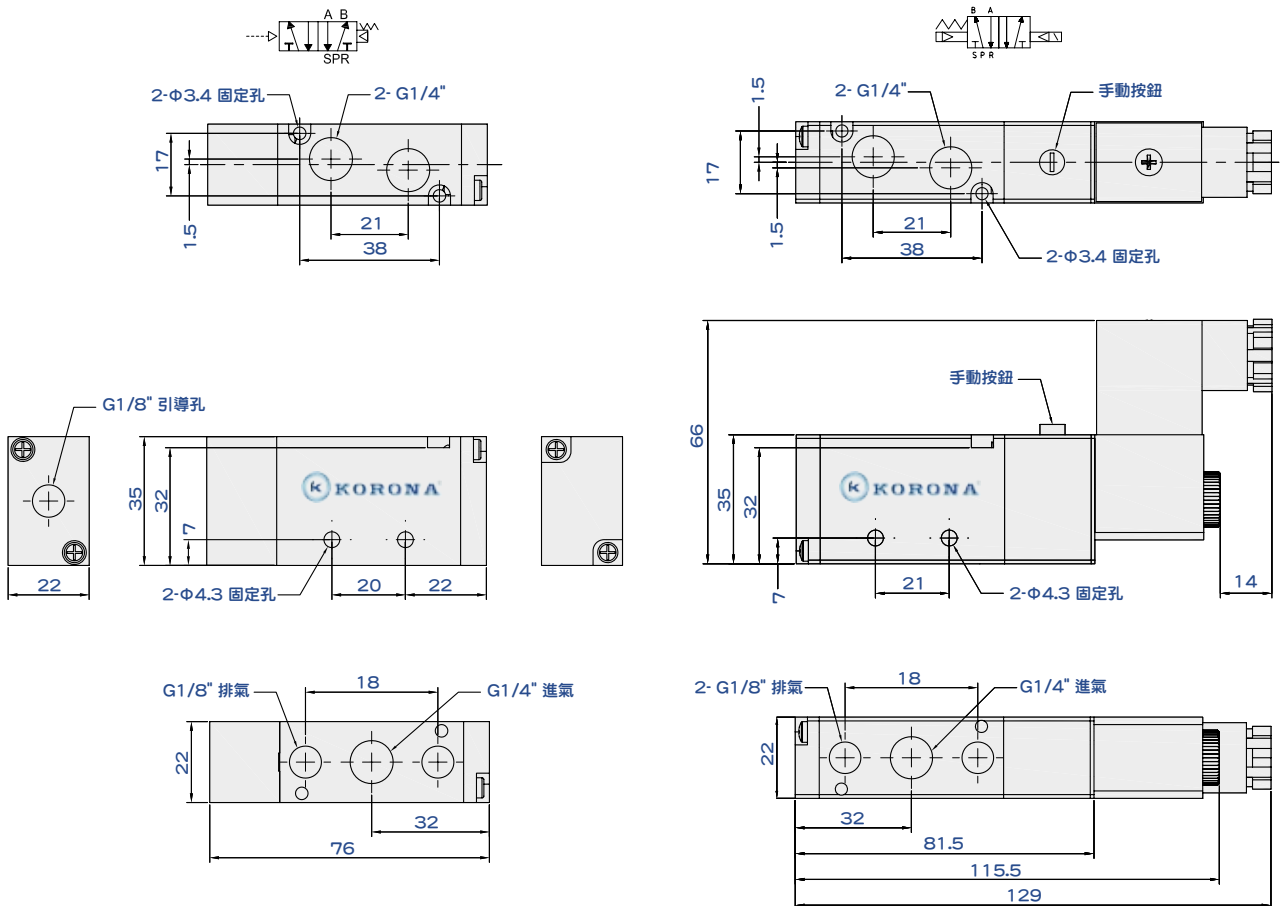


M2 ~ M10

93G2PF & 93G2MF G1/4" 尺寸圖



91G2PF & 91G2MF G1/4" 尺寸圖





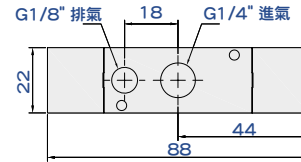
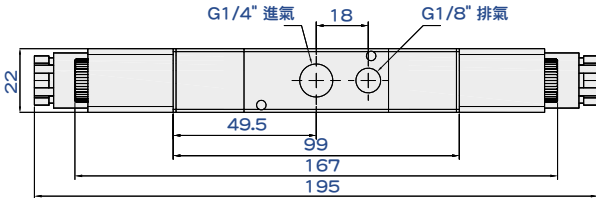
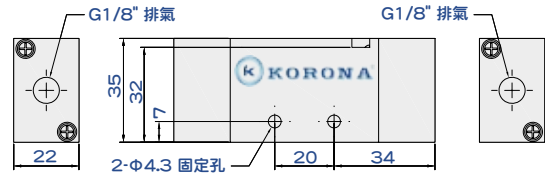
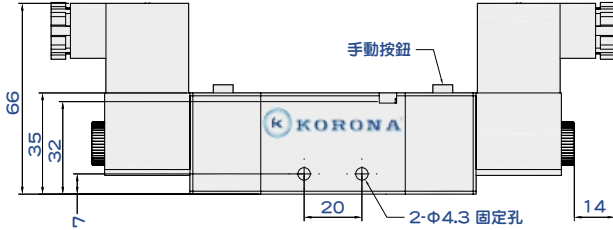
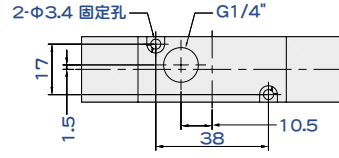
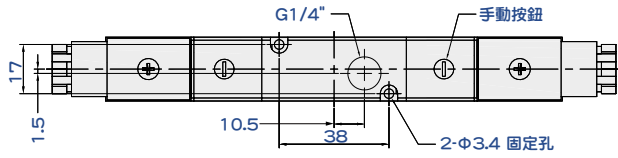
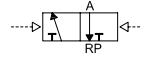
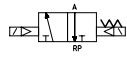
91G2&93G2 氣壓引導閥&電磁閥

1/4" 22 mm厚度 3/2、5/2 Way

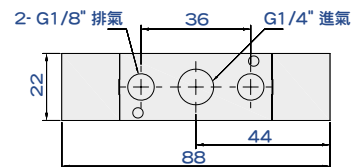
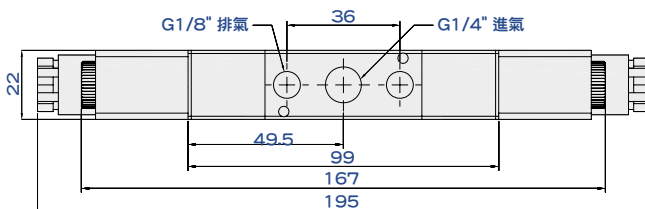
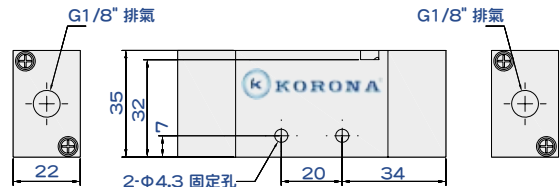
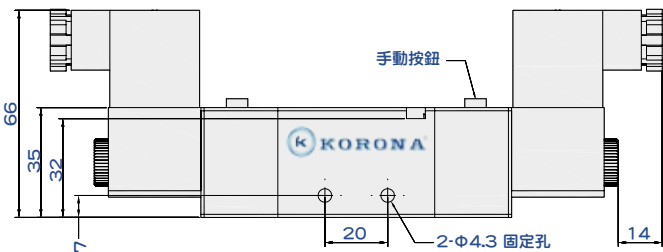
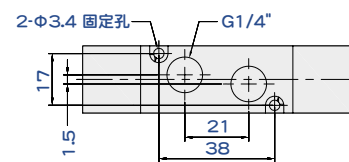
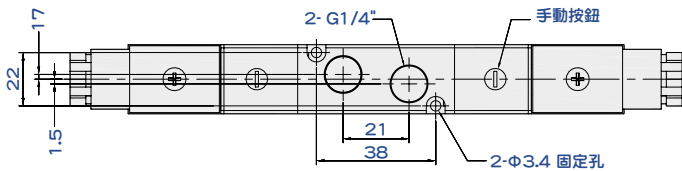
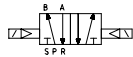
KORONA®

創新品質、技術、服務、信譽保證

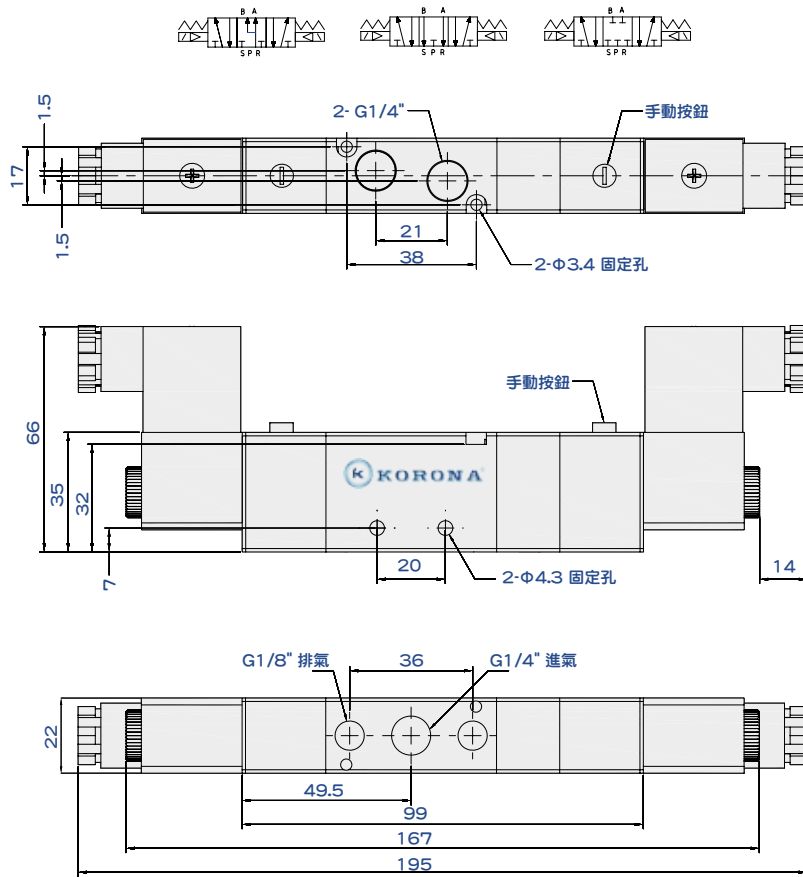
93G2PD & 93G2MD G1/4" 尺寸圖



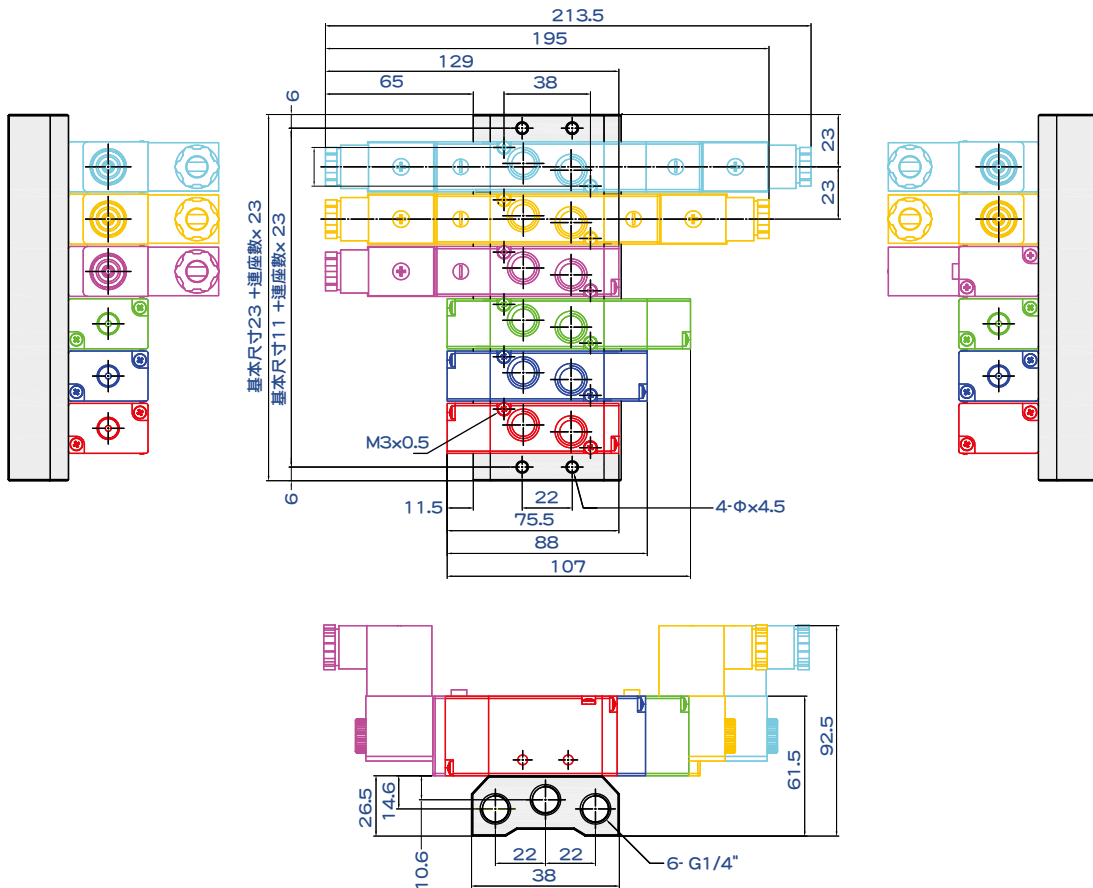
91G2PF & 91G2MF G1/4" 尺寸圖



91G2C / O / P G1/4" 尺寸圖



91G2 系列電磁閥連座 G1/4" 尺寸圖



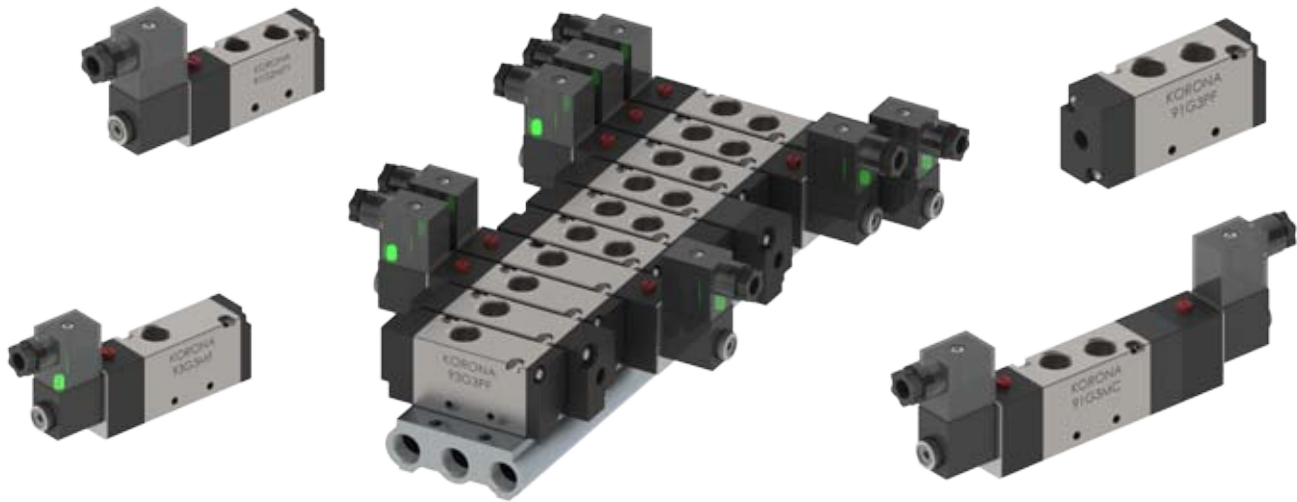


91G3&93G3 氣壓引導閥&電磁閥

3/8" 27 mm厚度 3/2、5/2、5/3 Way

KORONA®

創新品質、技術、服務、信譽保證



型號	91G3 5/2、5/3 Way & 93G3 Serie				
使用流體 Fluid	壓縮空氣 Air				
使用壓力範圍 Operation Pressure (Kg/cm ²)	1.5 ~ 7	1 ~ 7	2 ~ 7		
配管口徑尺寸 Port Size (G)	G 3/8"				
閥的功能 Function	5/2單線圈	5/2雙線圈	5/3 NC	5/3 NO	5/3 (1→4、2)
有效斷面積 Orifice mm ² (CV值)	30 mm (1.7) 低磨擦無軸封設計				
電壓 Voltage	3W = DC24V、DC12V、AC110V & 220V 50/60Hz				
應達時間 Response time	23 ms				
電壓容許範圍 Voltage Tolerance	± 10%				
周圍使用溫度 Ambient Temp°C	0 ~ 50°C				
防護等級 IP Protection	IP65 DIN				

型號訂購

91G3 M F - D2 L

91G3	G3/8" 牙口 5/2&5/3
93G3	G3/8" 牙口 3/2

M	電磁線圈
P	外部氣壓引導

F	3/2 & 5/2				
D	3/2 & 5/2				
C	5/3 中間	×	×	訂購	
O	5/3 排氣	×	×	訂購	
P	5/3 P-AB	×	×	訂購	

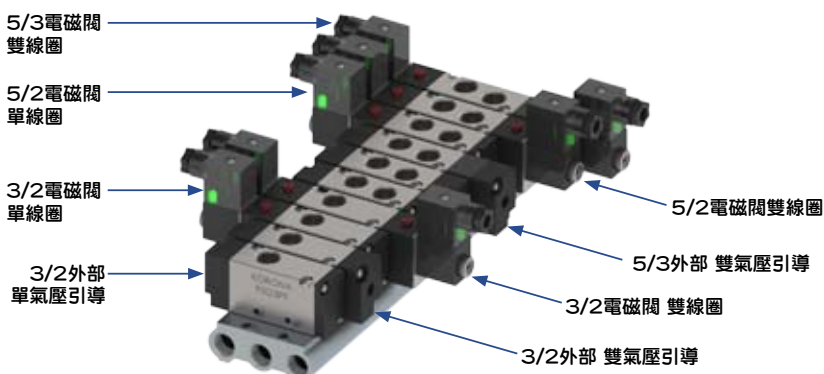
B	黑色端子箱DIN
L	LED端子箱DIN

D1	DC12V
D2	DC24V
A1	AC110V
A2	AC220V

電磁閥



外部氣壓引導閥



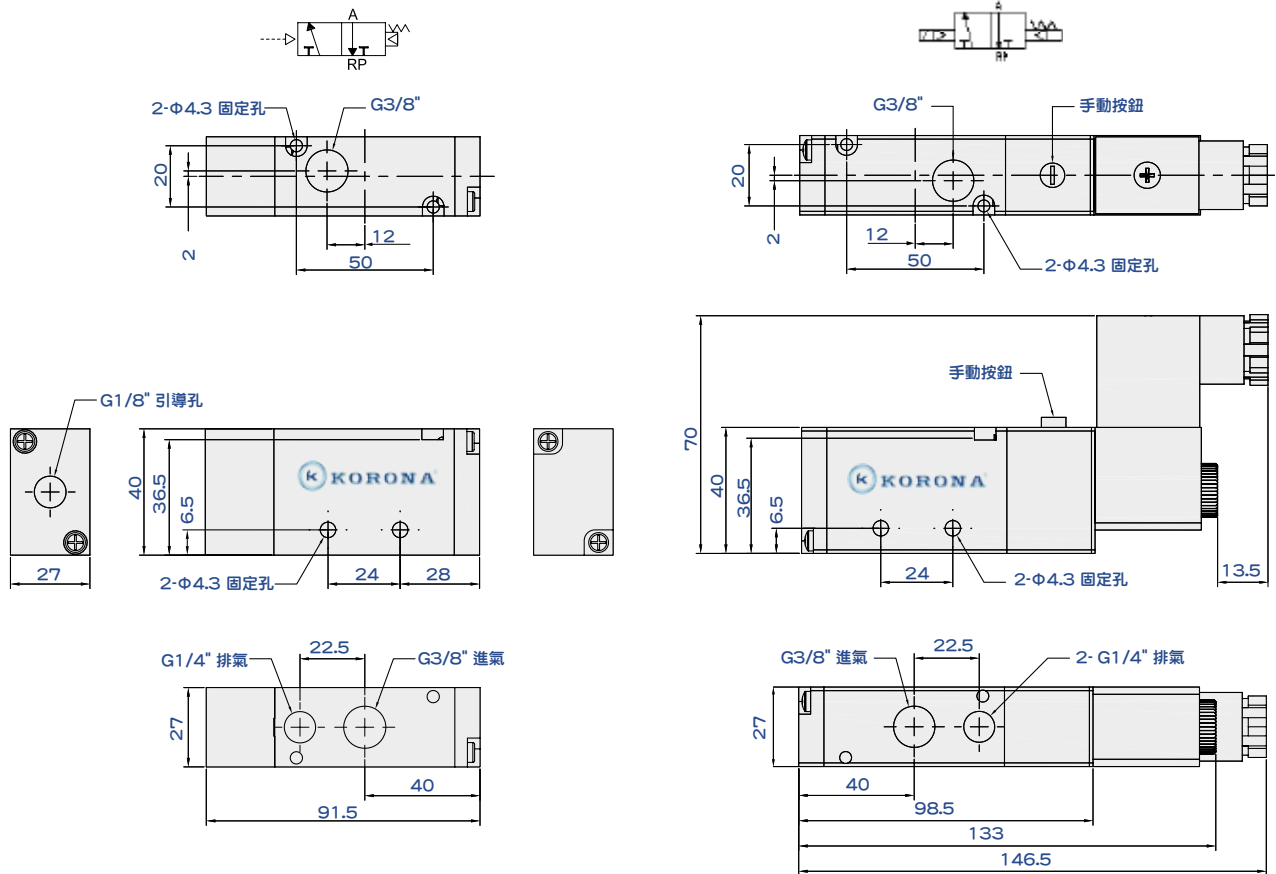
型號訂購

91G3 - M9

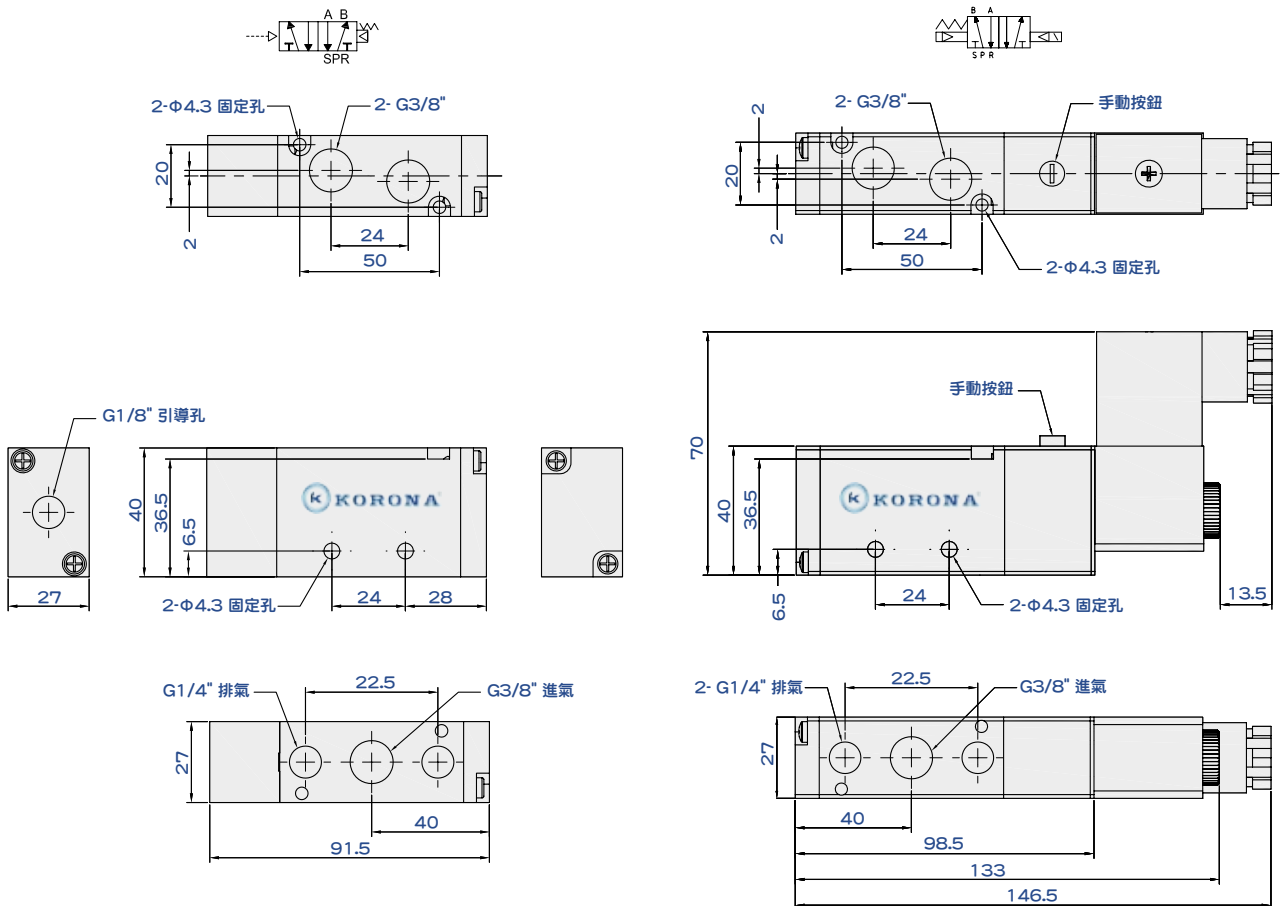
M2 ~ M10



93G3PF & 93G3MF G3/8" 尺寸圖



91G3PF & 91G3MF G3/8" 尺寸圖





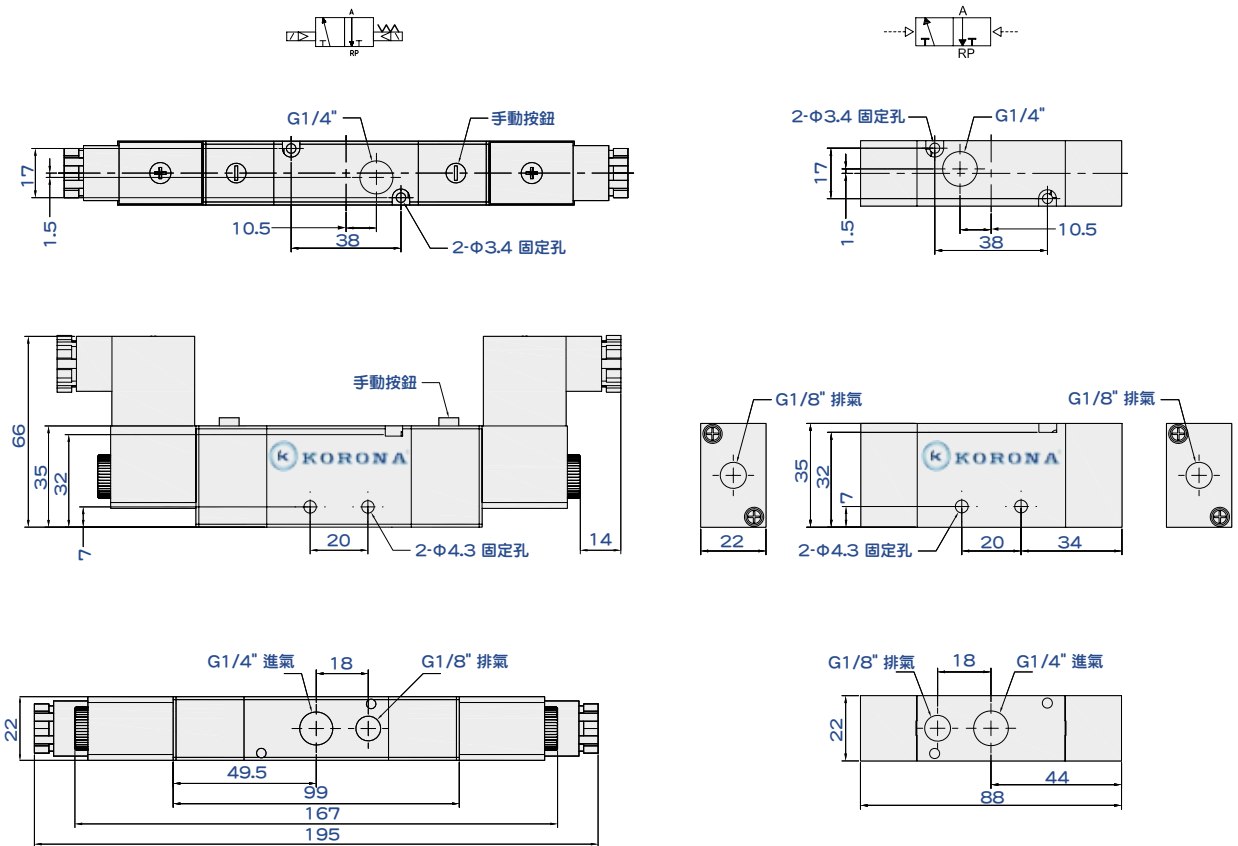
91G3&93G3 氣壓引導閥&電磁閥

3/8" 27 mm厚度 3/2、5/2 Way

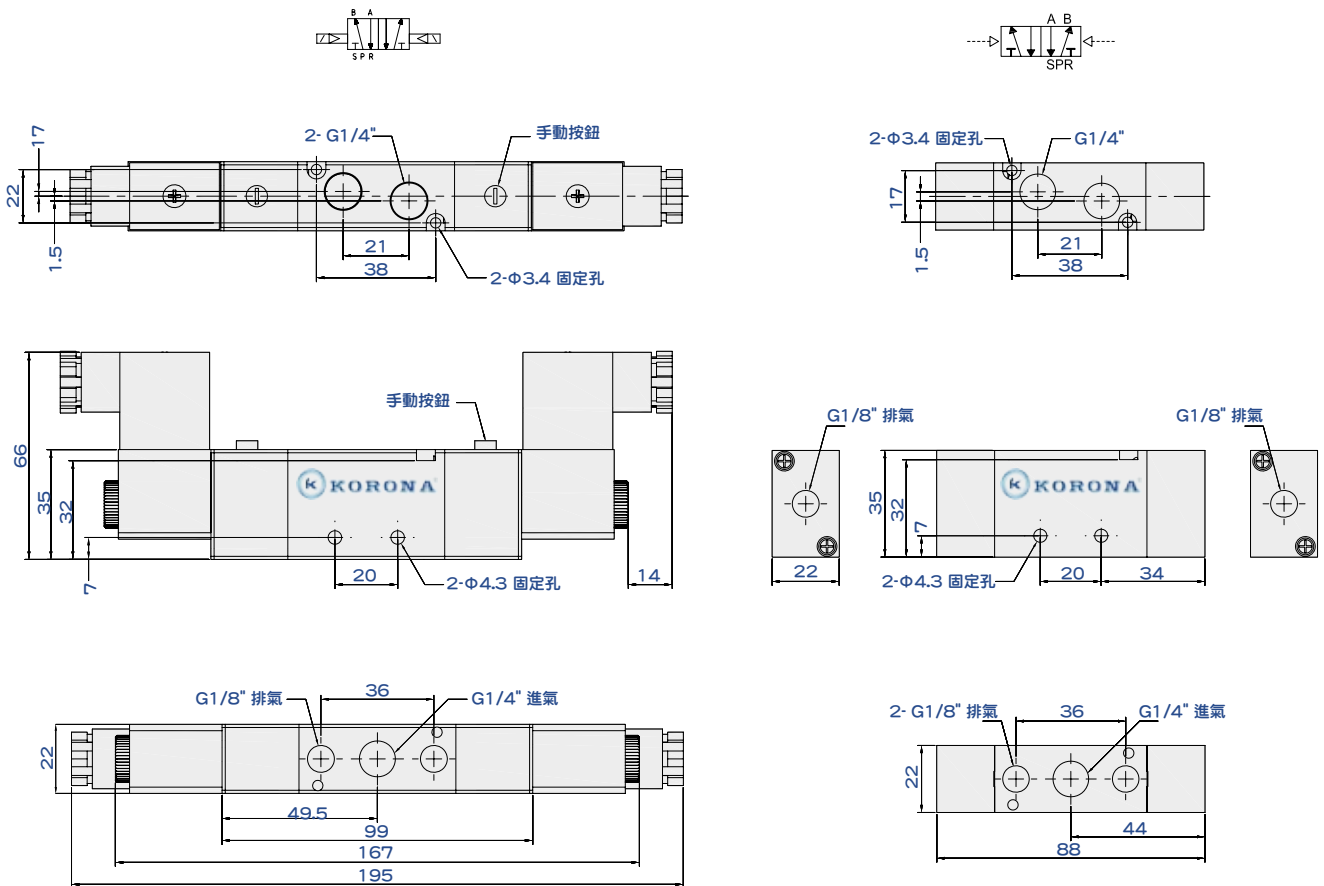
KORONA®

創新品質、技術、服務、信譽保證

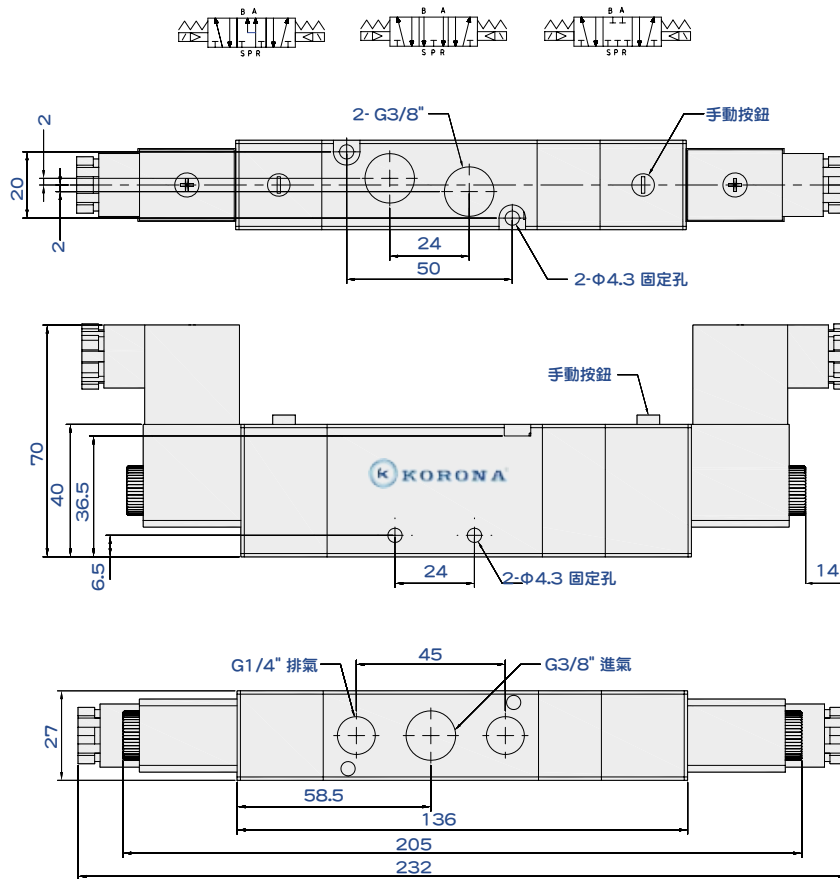
93G3PD & 93G3MD G3/8" 尺寸圖



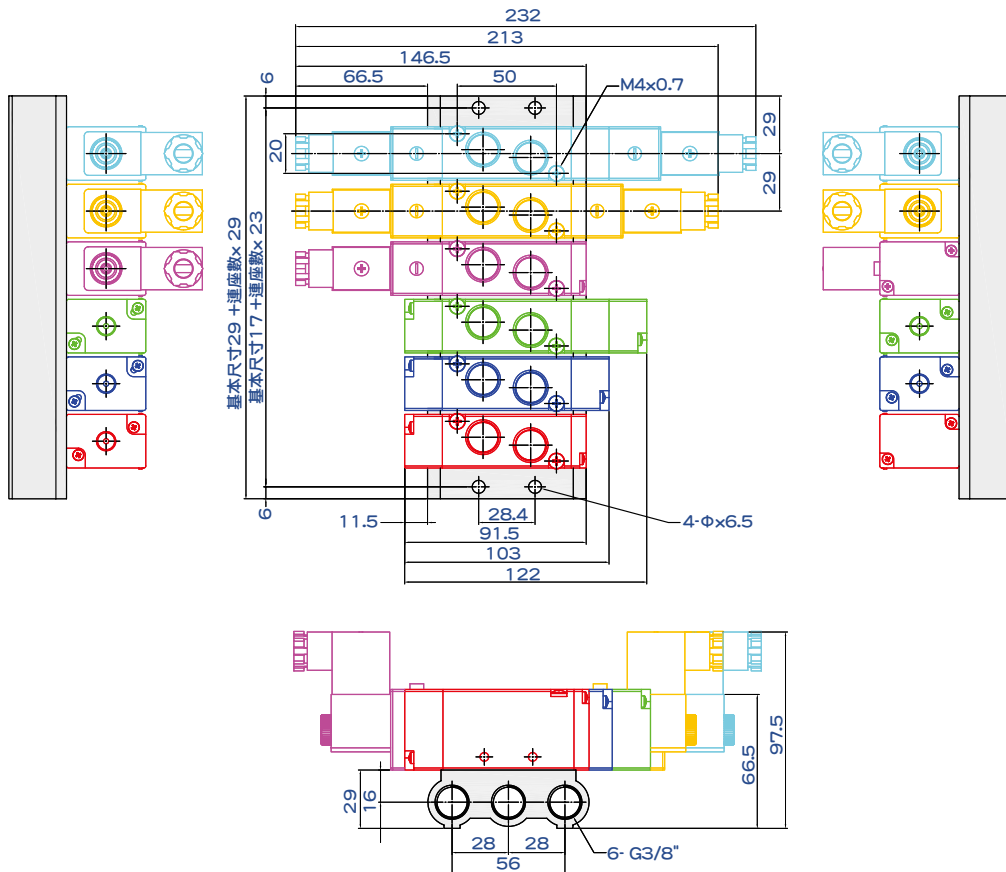
91G3PF & 91G3MF G3/8" 尺寸圖



91G3C / O / P G3/8" 尺寸圖



91G3 系列電磁閥連座 G3/8" 尺寸圖



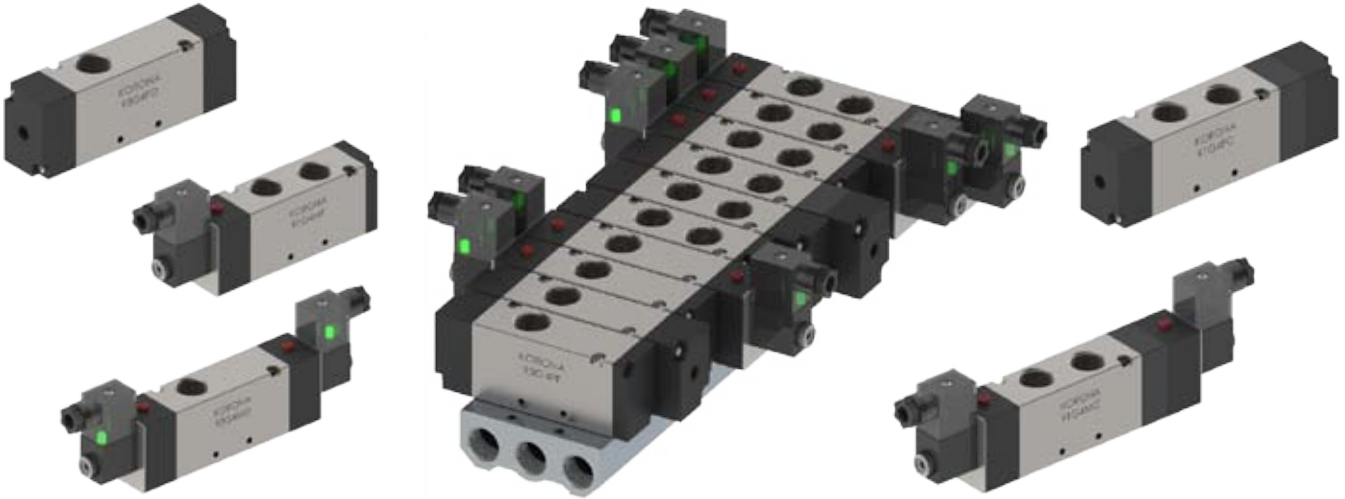


91G4&93G4 氣壓引導閥&電磁閥

1/2" 34mm厚度 3/2、5/2、5/3 Way

KORONA®

創新品質、技術、服務、信譽保證



型號	91G3 5/2、5/3 Way & 93G3 3/2 Way Serie				
使用流體 Fluid	壓縮空氣 Air				
使用壓力範圍 Operation Pressure (Kg/cm ²)	1.5 ~ 7	1 ~ 7	2 ~ 7		
配管口徑尺寸 Port Size (G)	G1/2"				
閥的功能 Function	5/2單線圈	5/2雙線圈	5/3 NC	5/3 NO	5/3 (1→4、2)
有效斷面積 Orifice mm ² (CV值)	50 mm (2.8)				
電壓 Voltage	3W = DC24V、DC12V、AC110V & 220V 50/60Hz				
應達時間 Response time	23 ms				
電壓容許範圍 Voltage Tolerance	± 10%				
周圍使用溫度 Ambient Temp ^{°C}	0 ~ 50 ^{°C}				
防護等級 IP Protection	IP65 DIN				

型號訂購

91G4 M F - D2 L

91G4	G1/2" 牙口 5/2&5/3Way
93G4	G1/2" 牙口 3/2 Way

M	電磁線圈
P	外部氣壓引導

F	3/2 & 5/2				
D	3/2 & 5/2				
C	5/3 中閉	×	×	訂購	
O	5/3 排氣	×	×	訂購	
P	5/3 P-AB	×	×	訂購	

D1	DC12V
D2	DC24V
A1	AC110V
A2	AC220V

B	黑色端子箱DIN
L	LED端子箱DIN

電磁閥



外部氣壓引導閥

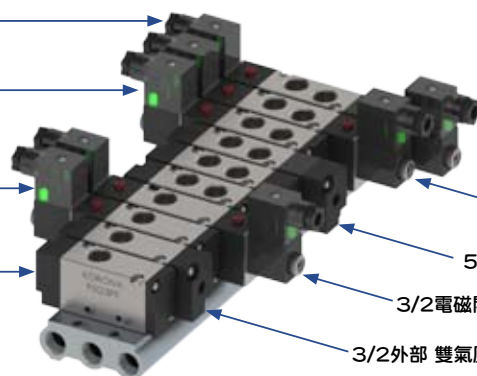


5/3電磁閥
雙線圈

5/2電磁閥
單線圈

3/2電磁閥
單線圈

3/2外部
單氣壓引導



5/2電磁閥雙線圈

5/3外部 雙氣壓引導

3/2電磁閥 雙線圈

3/2外部 雙氣壓引導

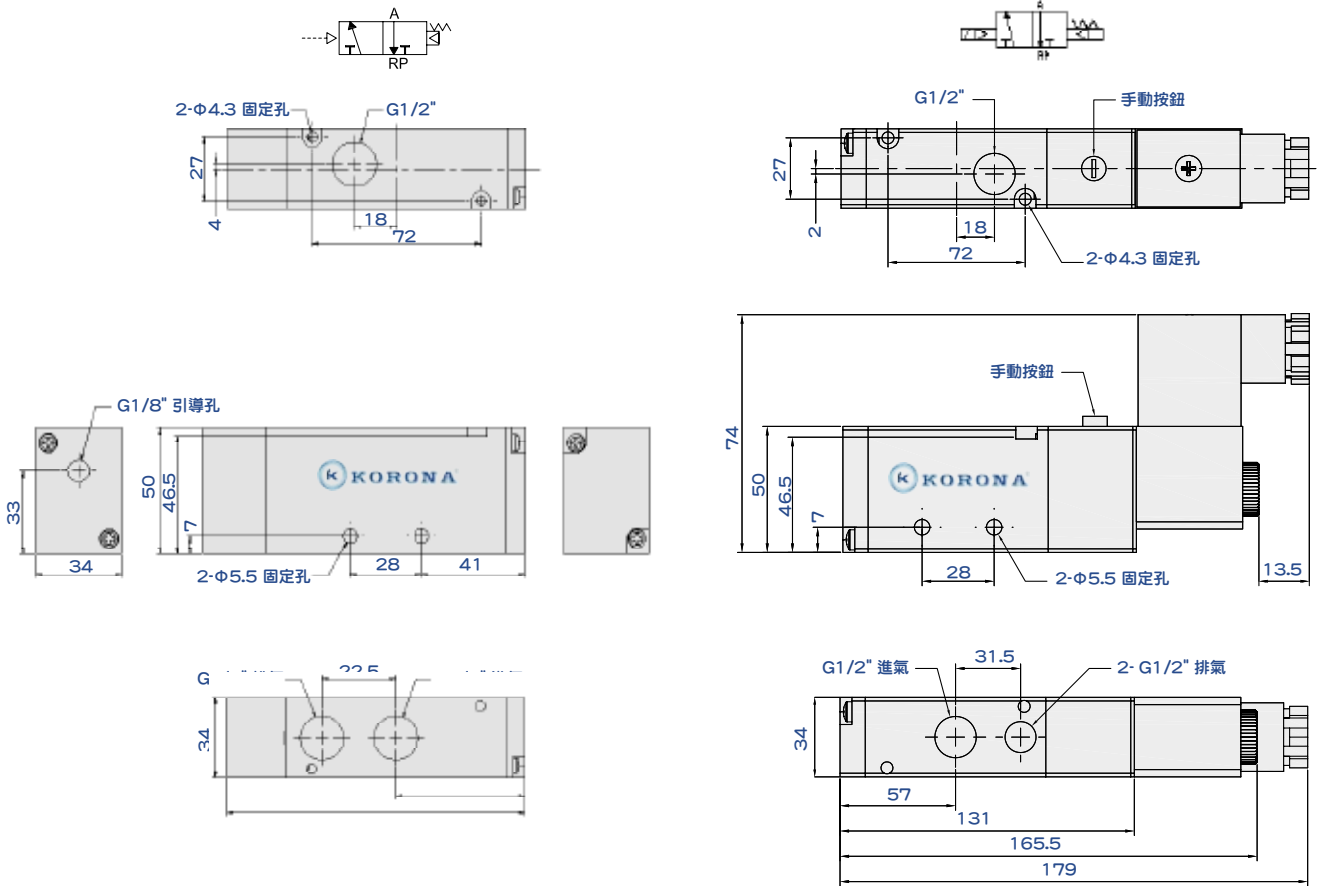
型號訂購

91G3 - M9

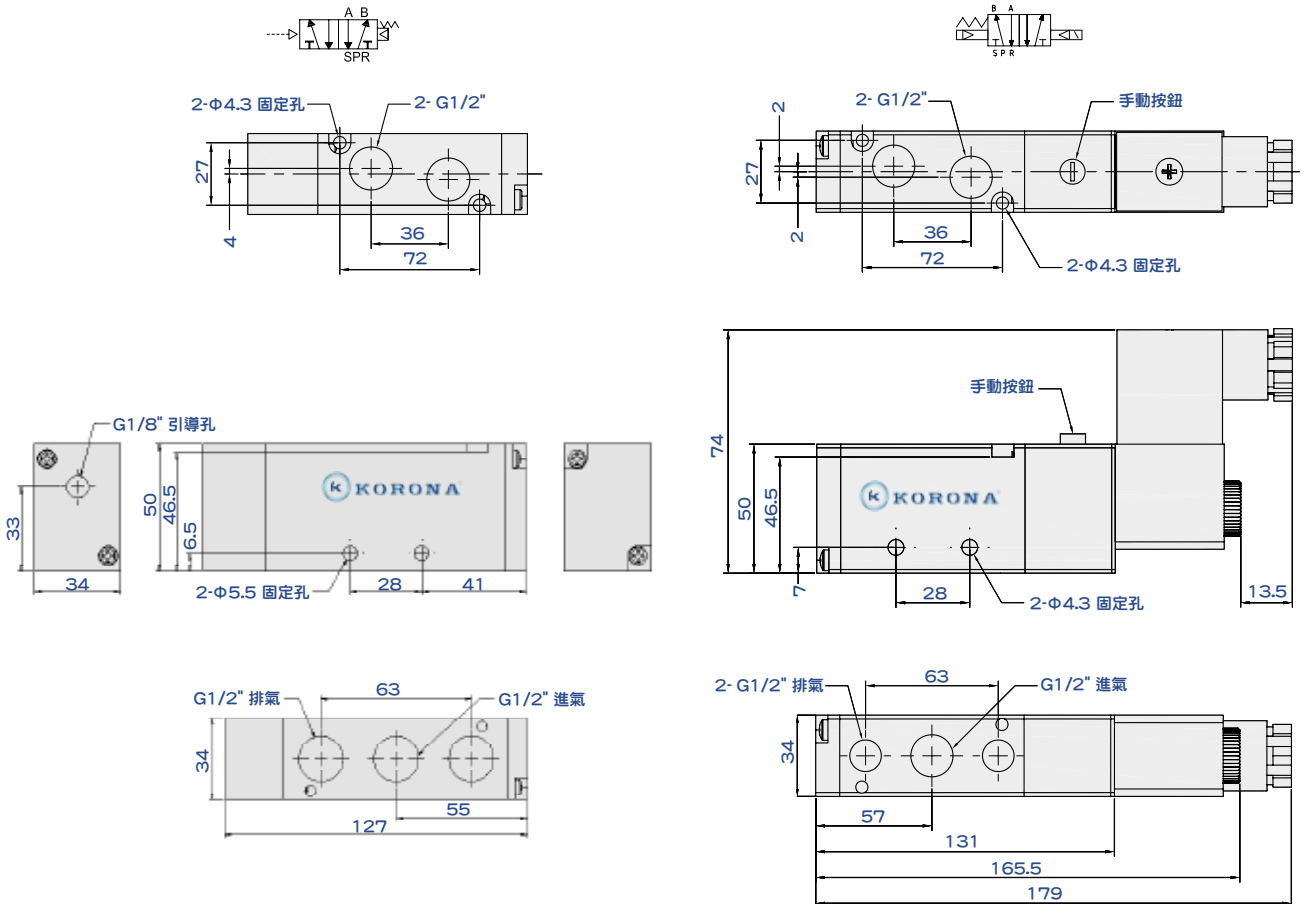
M2 ~ M10



93G4PF & 93G4MF G1/2" 尺寸圖



91G4PF & 91G4MF G1/2" 尺寸圖





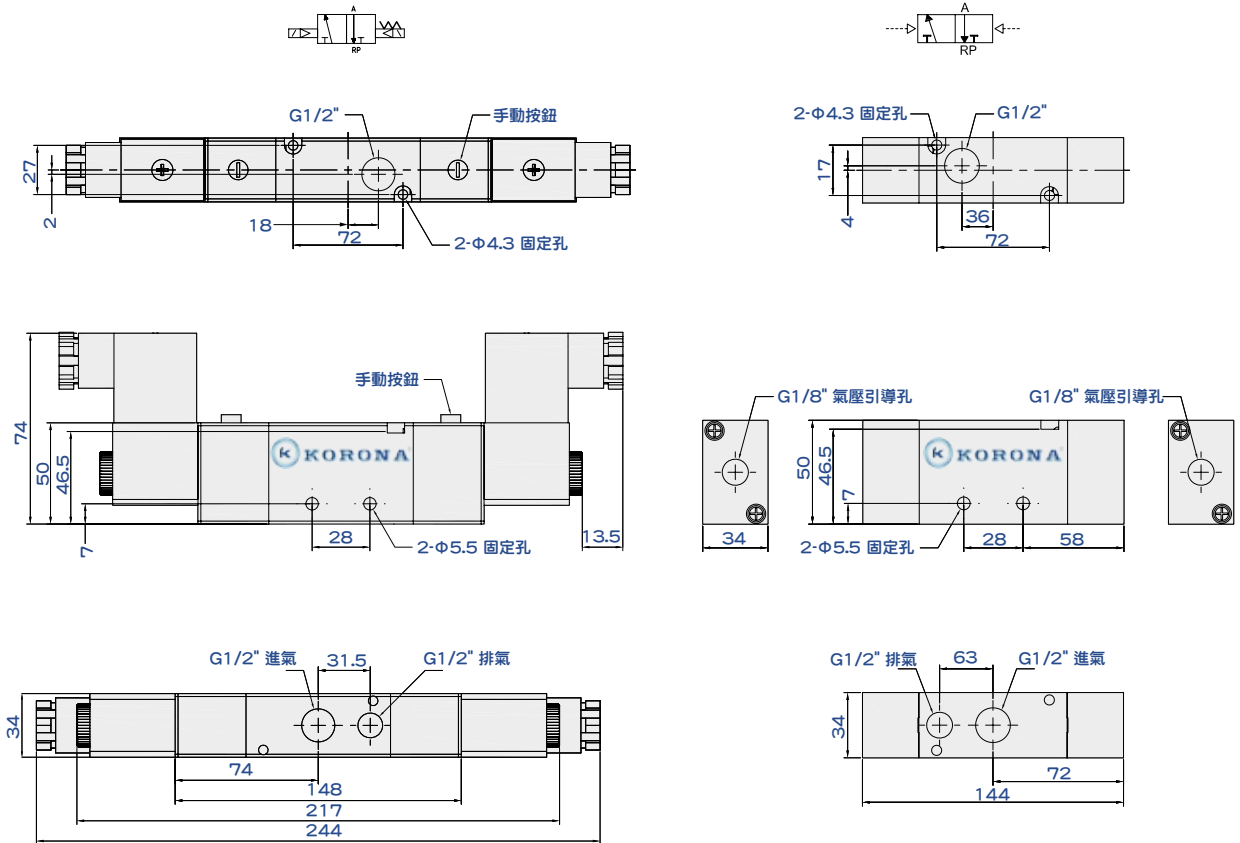
91G4&93G4 氣壓引導閥&電磁閥

1/2" 34 mm厚度 3/2、5/2 Way

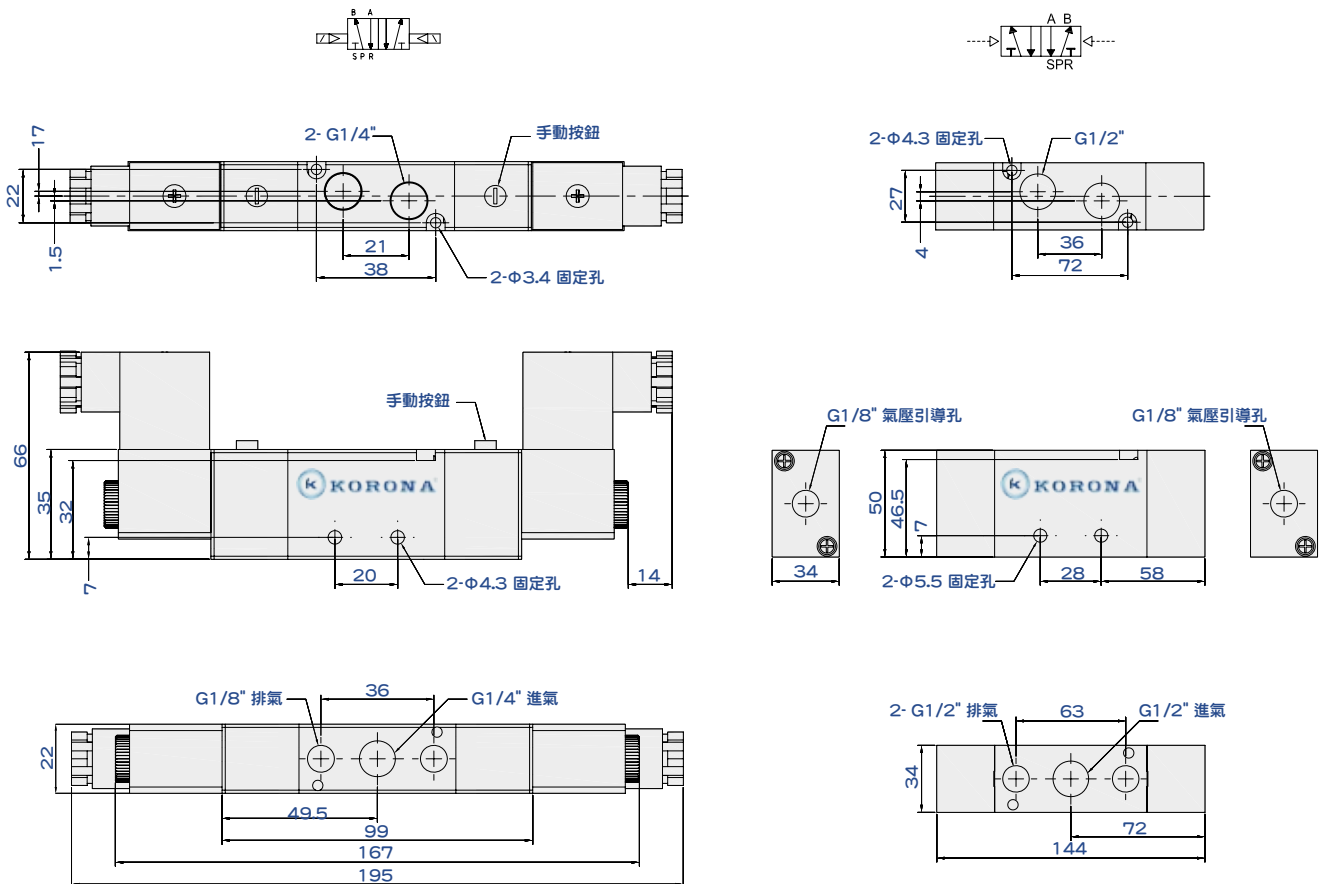
KORONA®

創新品質、技術、服務、信譽保證

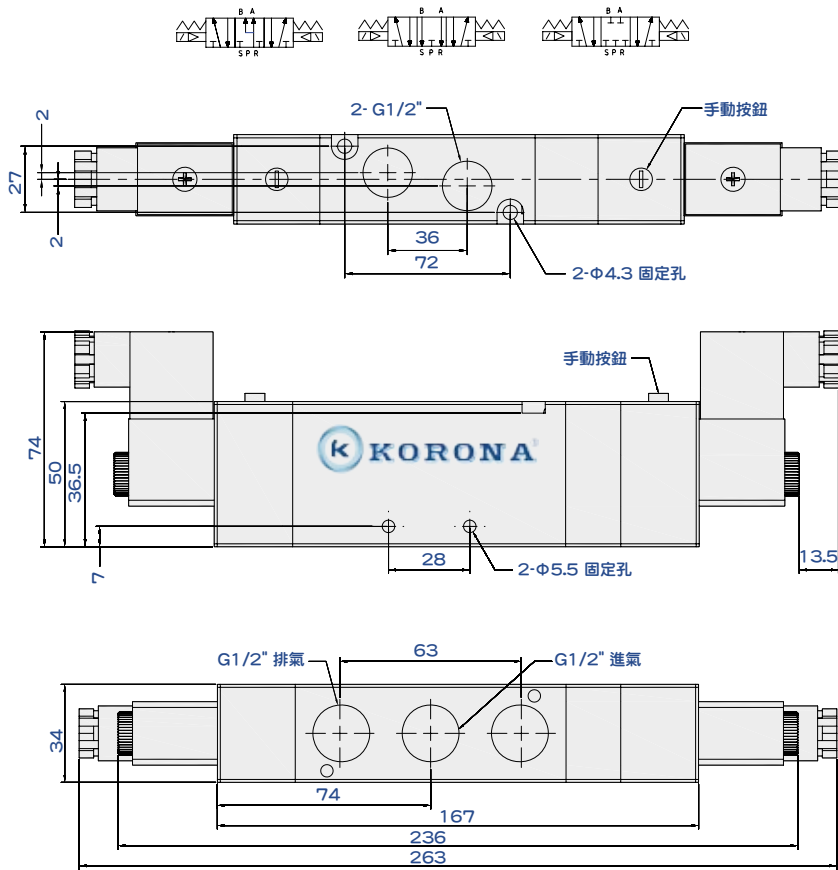
93G4PD & 93G4MD G1/2" 尺寸圖



91G4PF & 91G4MF G1/2" 尺寸圖



91G4C / O / P G1/2" 尺寸圖



91G4 系列電磁閥連座 G1/2" 尺寸圖

